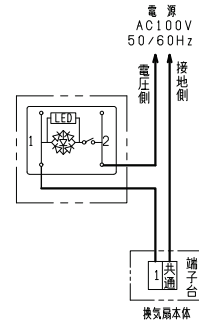
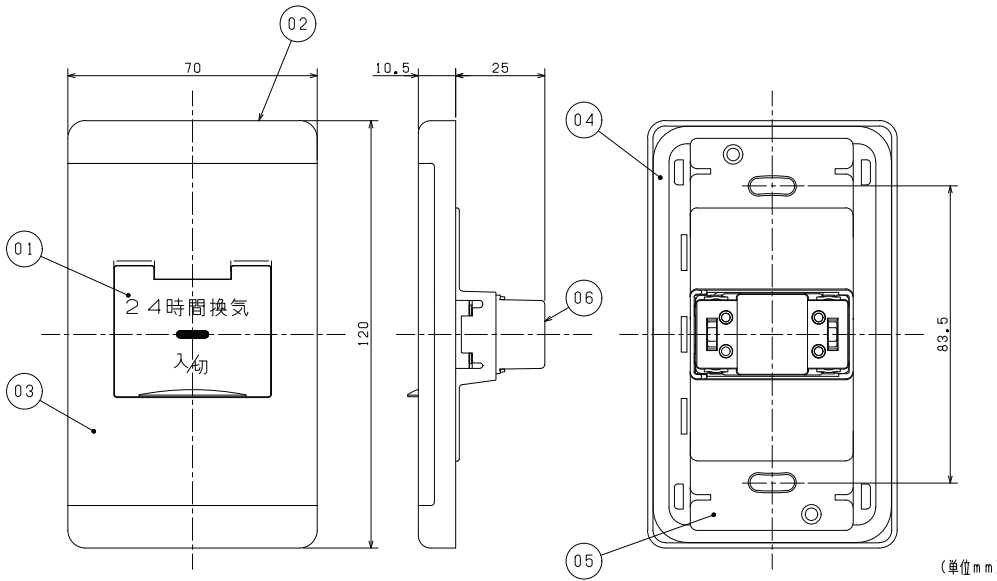


品番	品名	材質	色調(マンセル・近)
01	電源操作板	合成樹脂	5.6Y9.0/0.5
02	プレート	合成樹脂	5.6Y9.0/0.5
03	化粧枠	合成樹脂	5.6Y9.0/0.5
04	補助枠	銅板	
05	絶縁取付枠	合成樹脂	
06	電源スイッチ	0.5A・AC300V	

■ 結線図

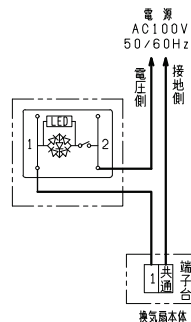
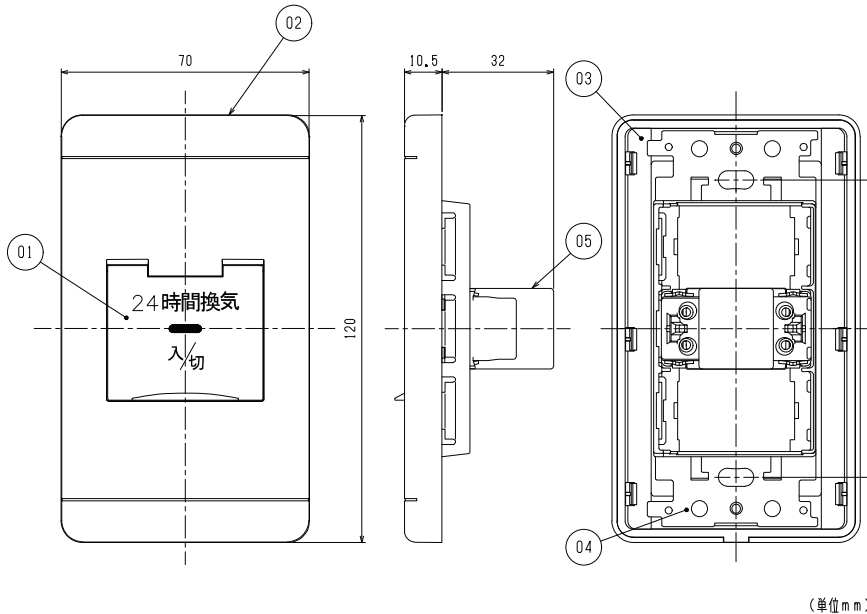


- *太線部分は有資格者である電気工事士にて施工してください。
- *仕様書等で負荷の電流をご確認の上、適合負荷電流範囲内でご使用ください。
- *適合負荷電流を超えますと故障の原因になります。
- *適合負荷電流にあったスイッチでない場合、スイッチランプ不点灯のおそれがあります。
- *取付ボックスはJIS C8340の1個用スイッチボックス(金属製)をご使用ください。
- *適合電線 銅単線: φ1.6~φ2.0専用
- *適合負荷電流: 0.01A~0.5A
- *仕様は場合により変更することがあります。

第 3 角 図 法	作成日付	形 名	P-11SWL ₂ コントロールスイッチ(24時間換気専用)
	2015.01.21		
三菱電機株式会社中津川製作所		整理番号	NB313020A 1/1

品番	品名	材質	色調(マンセル・近)
01	電源操作板	合成樹脂	5.6Y9.0/0.5
02	プレート	合成樹脂	5.6Y9.0/0.5
03	補助枠	合成樹脂	5.6Y9.0/0.5
04	絶縁取付枠	合成樹脂	
05	電源スイッチ	0.5A・AC300V	

■ 結線図



- *太線部分は有資格者である電気工事士にて施工してください。
- *換気扇本体の仕様書等で負荷の電流(複数台運転の場合は合計値)をご確認の上、適合負荷電流範囲内でご使用ください。
- *適合負荷電流を超えますと故障の原因になります。
- *適合負荷電流: 0.01A~0.5A
- *適合負荷電流にあったスイッチでない場合、スイッチランプ不点灯のおそれがあります。
- *取付ボックスはJIS C 8340の1個用スイッチボックス(金属製)をご使用ください。
- *適合電線 銅単線: φ1.6~φ2.0専用
- *仕様は場合により変更することがあります。

第 三 角 法	三菱電機株式会社	形 名	P-11SWL ₂ -□ コントロールスイッチ(24時間換気専用)
	作成日付		